

ANT8816E 产品手册

概要

ANT8816E 是一款内置高效同步升压的高信噪比，低底噪，具有 ALC（防破音）功能的 AB/D 类双模单声道音频功放。在锂电池 3.7V 供电时，驱动单声道 4Ω 负载可以输出最大 4.5W 恒定功率。当电池电压低于 3.3V 时，芯片会主动降低功率，避免拉死电池。特有的防破音功能能够确保输出的音频信号不会出现较大的失真。在各种应用场合都可以提供高效稳定的输出功率。

ALC 功能能够自动检测输出失真，动态调整放大器增益，可以避免因为音乐等输入信号幅度过大，或者电池电压波动而引起的输出削顶失真，显著提高音乐品质并且可以提高听感。

AB 类工作模式，可以确保在带有收音机功能的应用中无任何干扰。AB/D 类切换功能同 IC 使能管脚复用，应用非常灵活。

此外，ANT8816E 内置过流保护、过热保护和短路保护功能，确保芯片在各种应用环境中的可靠性，稳定性。

特性

- 3.7W /3.7V THD+N=1% ALC ON
- 超长续航时间，综合效率最高可达 80%
- ALC 防破音控制
- AB 类/D 类切换双模式
- 超低 EMI、超低底噪
- 优异的上、下电 pop-click 噪声抑制
- 全差分电路结构，抗干扰能力强
- 3V~5V 单电源电压供电。
- 过热保护，过流保护，音频输出短路保护
- eSOP8 封装

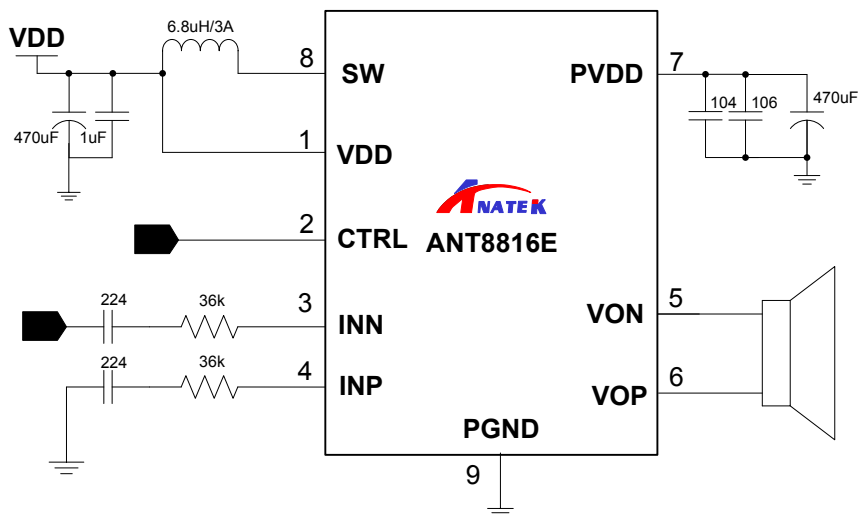
应用

- 便携式蓝牙音箱，WiFi 音箱
- 智能音箱
- 便携式扩音器
- 车载 GPS

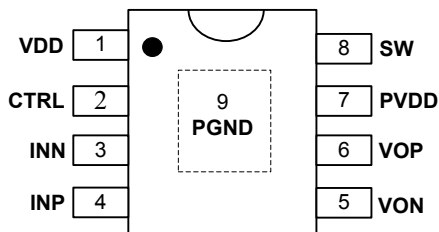
订购信息

产品型号	封装形式	器件标识	包装方式
ANT8816E	eSOP8	ANT8816E	编带

典型应用电路



引脚定义



eSOP8 (TOP VIEW)

引脚功能描述

序号	符号	I/O/P/A	描述
1	VDD	P	输入电源。
2	CTRL	I	关断控制以及模式选择管脚。
3	INN	A	音频负相输入端。
4	INP	A	音频正相输入端。
5	VON	P	音频负相输出端。
6	VOP	P	音频正向输出端。
7	PVDD	P	功率电源，升压输出。
8	SW	P	SWITCH 端。
9	PGND	P	功率地。

极限参数

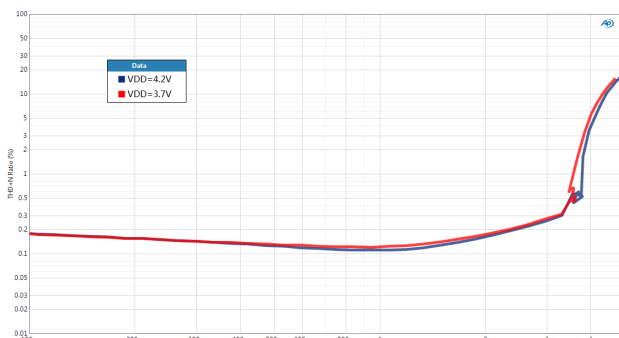
参数	范围		单位	说明
	最小值	最大值		
电源电压 VDD	-0.3	5.5	V	
环境工作温度	-40	85	°C	
工作结温	-40	150	°C	
储存温度	-40	125	°C	
耐 ESD 电压 (人体模型)	2000		V	HBM
焊接温度		260	°C	15 秒内

电气特性

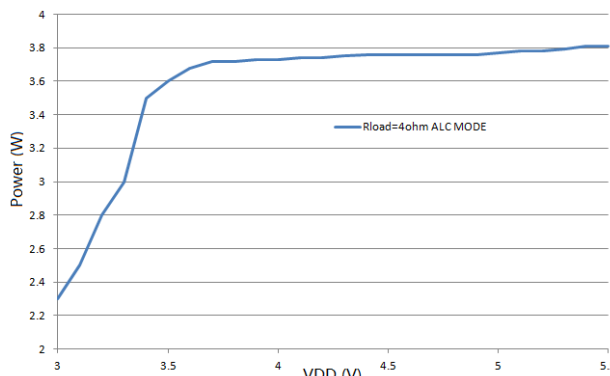
限定条件: (VDD=3.7V, TA=25°C)

参数	符号	条件	最小值	典型值	最大值	单位
直流参数						
电源电压	VDD		3		5	V
Power down 电流	I _{SD}	CTRL=0		0.1	5	uA
静态工作电流	I _{DD}	CTRL=1, Vin=0, I _{LOAD} =0		24		mA
振荡器频率	F _{OSC}		250	300	350	KHz
输出失调电压	V _{OS}			5	20	mV
效率	η	Boost+Audio, P _{OUT} =4.5W		80		%
交流参数						
输出功率	P _O	R _L =4ohm ALC ON		3.7		W
		R _L =4ohm THD+N=10%		4.5		W
谐波失真加噪声	THD+N	P _{out} =0.1W		0.2		%
		P _{out} =1W		0.1		
		P _{out} =2W		0.2		
输出噪声	V _N	A _V =22dB		105		uV
信噪比	SNR	A _V =22dB, A 加权, THD+N=1%		82		dB
电源电压抑制比	PSRR	f=1K		70		dB
/SD 控制电平						
ClassD 电压阈值	V _{ClassD}	硬件 分压设置	2		VDD	V
ClassAB 电压阈值	V _{ClassAB}		1.3		1.7	V
关断电压阈值	V _{PD}				0.4	V
保护						
过热保护阈值	OTP			150		°C
过热保护滞回				20		°C

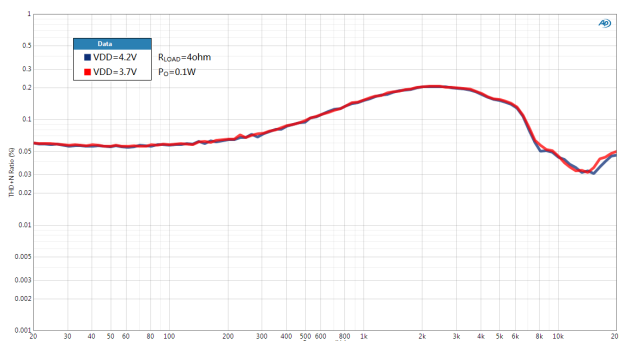
典型特性曲线



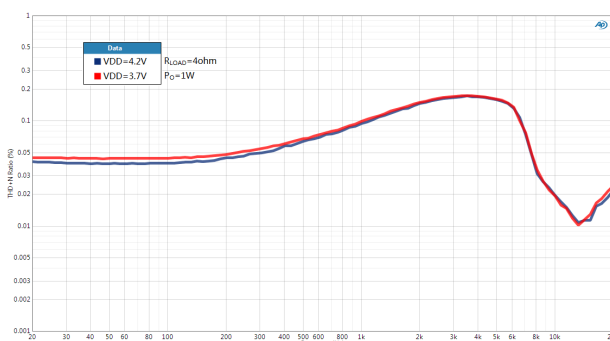
P_O VS. THD+N%



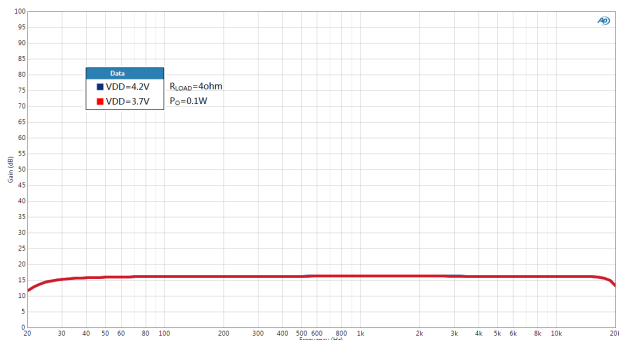
VDD VS. Power



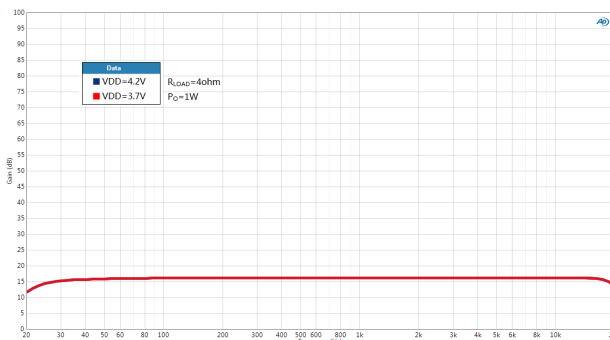
Frequency VS. THD+N%



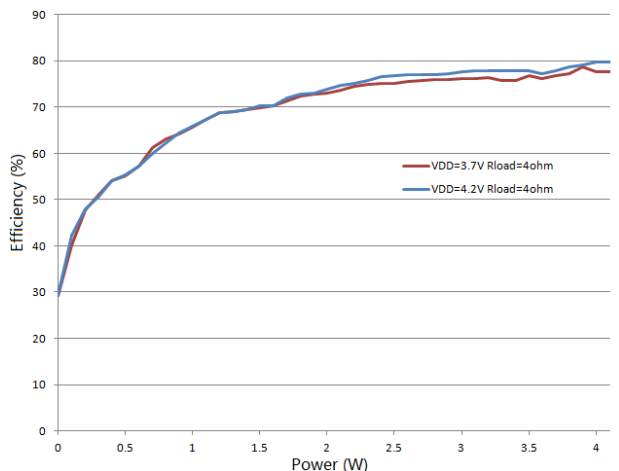
Frequency VS. THD+N%



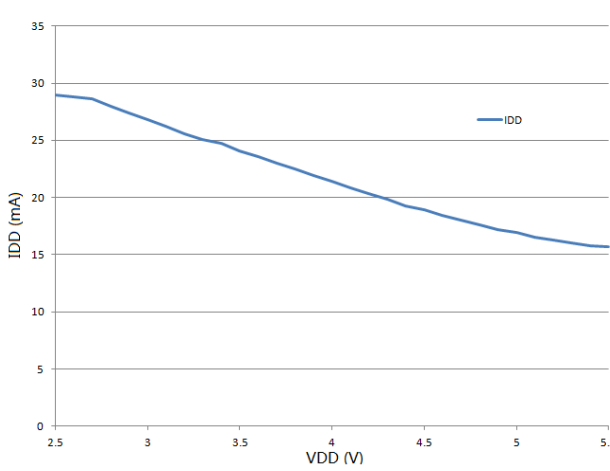
Frequency VS. GAIN



Frequency VS. GAIN



Power VS. Efficiency



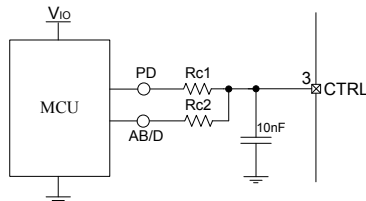
VDD VS. IDD

CTRL 使能控制

CTRL 管脚为芯片使能控制以及模式选择管脚。可以通过硬件分压设置不同的工作模式。入下表所示：

电平>2V	音频打开，D 类
1.3V < 电平 < 1.7V	音频打开，AB 类
低电平	音频关闭

实际应用中可以通过两个 GPIO 口以及电阻网络设置。如下图，PD 与 AB/D 端口的电平值通过 GPIO 接口设置为“H”（VIO）或者“L”（GND）。



ANT8816E 外围参数设置

增益设置：

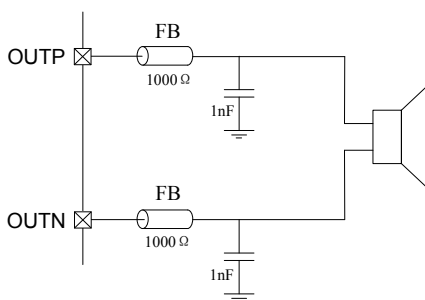
ANT8816E 通过外置的输入电阻设置放大器增益，增益的设置遵循以下公式：

$$A_v = R_f / R_i,$$

其中 R_f 为内置的反馈电阻，其值为 250K， R_i 为外置的输入电阻，客户可以根据自身对增益的需要，灵活设置 R_i 的值。

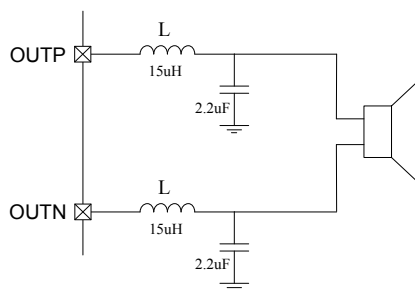
输出滤波器：

ANT8816E 在 EMI 要求不高的应用时，可以在输出端直接连喇叭或在输出端加磁珠的方式，如下图示：



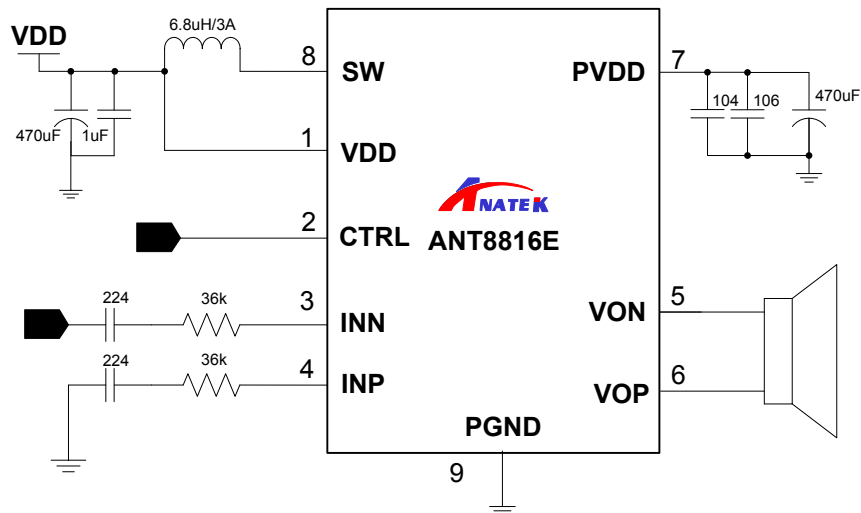
输出端加磁珠的设计图

如果 ANT8816E 应用于 EMI 要求比较高的系统中，可以在输出端串接 LC 滤波器的方式，如下图示：

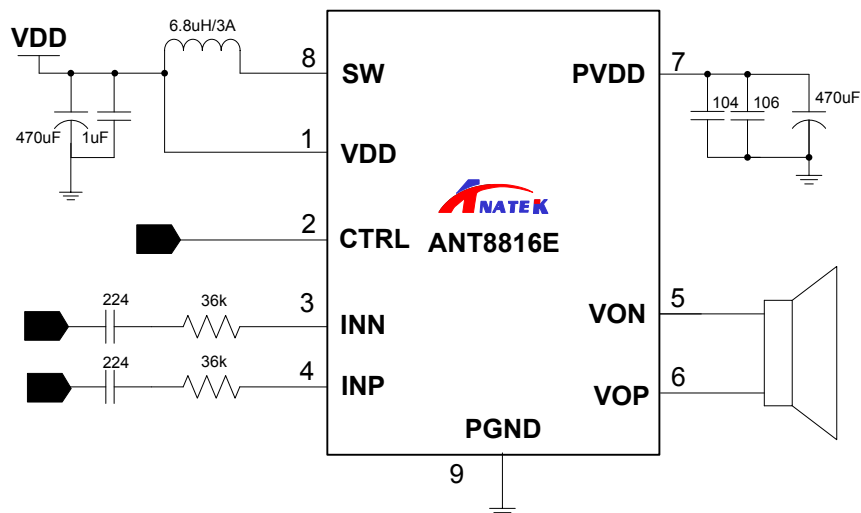


输出端加 LC 输出滤波器设计图

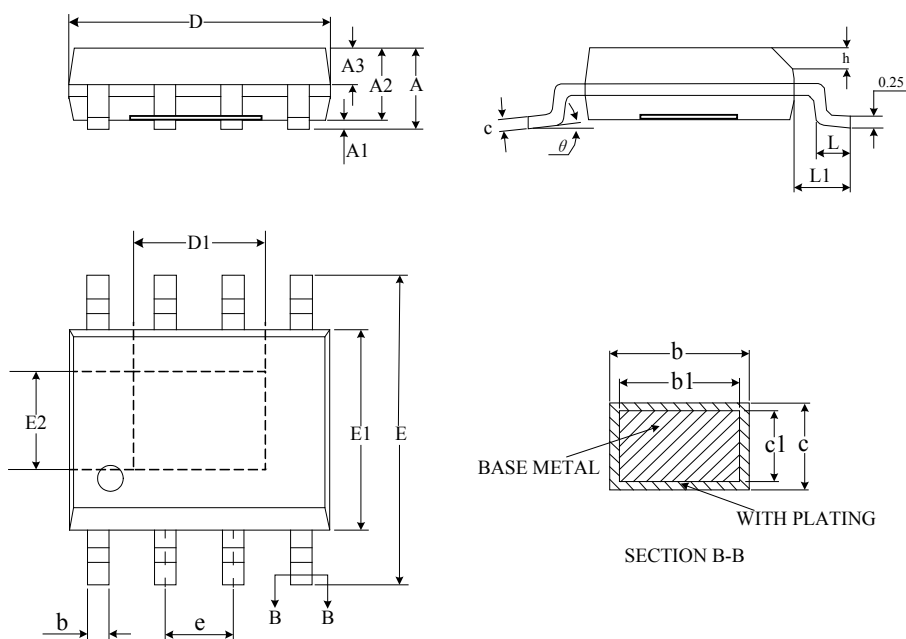
ANT8816E 单端输入模式电路图



ANT8816E 差分输入模式电路图



封装尺寸图



SYOMBOL	MILLIMETER		
	MIN	NOM	MAX
A	—	—	1.75
A1	0.10	—	0.225
A2	1.30	1.40	1.50
A3	0.60	0.65	0.70
b	0.39	—	0.48
b1	0.38	0.41	0.43
c	0.21	—	0.26
c1	0.19	0.20	0.21
D	4.70	4.90	5.10
D1	1.90	2.00	2.20
E	5.80	6.00	6.20
E1	3.70	3.90	4.10
E2	1.90	2.00	2.20
e	1.27BSC		
h	0.25	—	0.50
L	0.50	—	0.80
L1	1.05BSC		
θ	0	—	8°